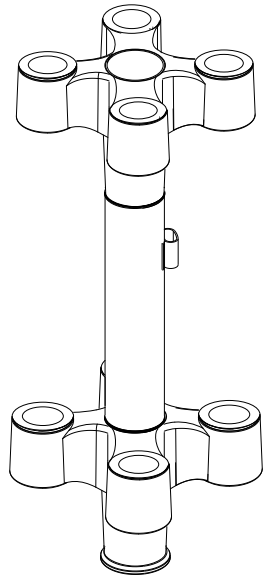


SA44BT

SpaceArm Bolt Through Mount



Outils requis
Prise ce courant de
17mm et extension
Clé Allen de 5mm

Contient

#	Quantité	Nom
1	1	écrou en « T »
2	1	plateau de base
3	2	moyeu quintuple
4	2	Spacer d'empilage
5	2	bras
6	1	Spacer sw 8,5"
7	1	rondelle
8	1	* bouton de 441mm
9	1	capuchon de base
10	1	crochet pour le câble
8		vis centrale

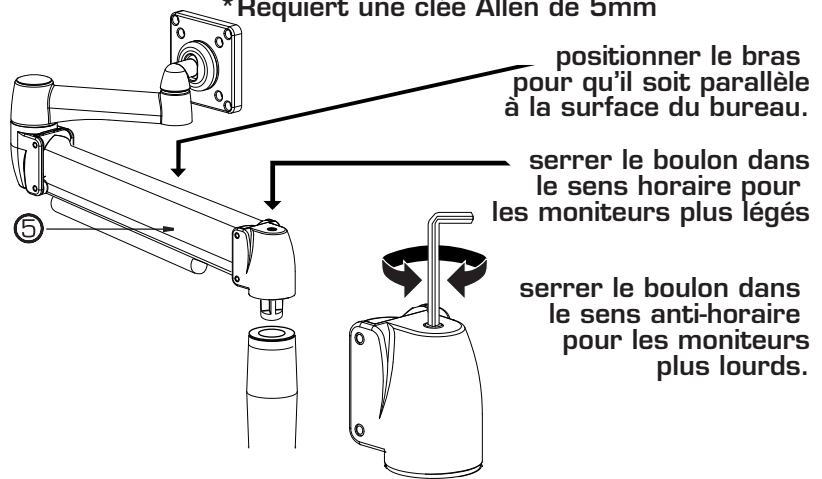
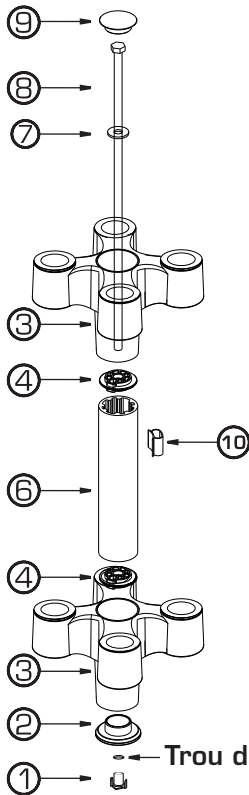
* Located in bottom of box



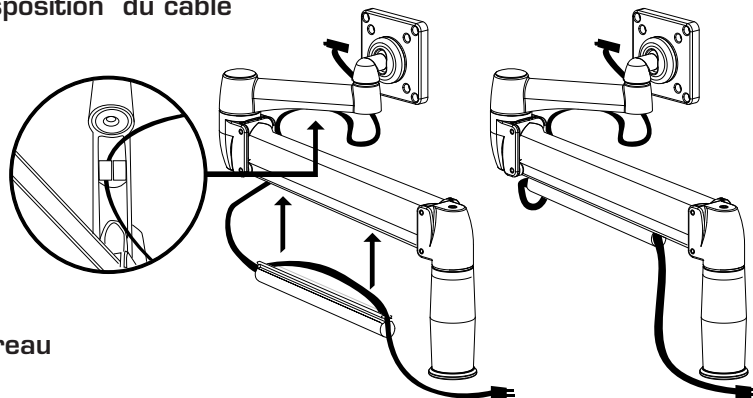
Ajuster le contre-poids

* Requier une clé Allen de 5mm

Instructions



Disposition du câble



SpaceCo Business Solutions, Inc.
800.840.8499
www.spaceco.com